

DAEHO AUTO CHILLER

Cooling & Heating System

DAEHO AUTO CHILLER

CONTENTS

INTRODUCTION

- 02 · Company Overview
- 08 · Company History
- 07 · Greetings
- 10 · Product Line-up

- 회사소개
- 회사연혁
- 인사말
- 제품 라인업

COOLING SYSTEM PRODUCT

- 12 · Air Cooled Type Mini Water Chiller
- 14 · Air Cooled Unit Type Water Chiller
- 16 · Air Cooled Separated Type Water Chiller
- 18 · Water Cooled Type Water Chiller
- 20 · Air Cooled Type Sauna Chiller
- 22 · Air Cooled Type Oil Chiller
- 24 · Screw Chiller
- 26 · Air Cooled Type Seawater Chiller

- 공냉식 일체형 소형 냉각기
- 공냉식 일체형 냉각기
- 공냉식 분리형 냉각기
- 수냉식 냉각기
- 사우나 냉각기
- 공냉식 일체형 오일 냉각기
- 스크류 냉각기
- 공냉식 해수용 냉각기

HEATING SYSTEM PRODUCT

- 27 · Water/Oil Temperature Controller
- 28 · HEAT PUMP

- 온조기/온유기
- 히트펌프

OTHERS

- 32 · The Field of Application
- 33 · Exhibition
- 34 · Certification & Partnership

- 적용분야
- 전시회
- 특허/납품업체



Excellent Cooling Ability
뛰어난 냉각 능력



Superior Durability
우수한 내구성



Simple Control
간단한 컨트롤



Productivity Improvement
생산성 향상



Various Line-up
다양한 용도별 라인업



High Efficiency & Performance
고효율 고성능



DAEHO AUTO CHILLER

CONTENTS

INTRODUCTION

- 02 · Company Overview
- 08 · Company History
- 07 · Greetings
- 06 · Product Line-up

COOLING SYSTEM PRODUCT

- 12 · Air Cooled Type Mini Water Chiller
- 14 · Air Cooled Unit Type Water Chiller
- 16 · Air Cooled Separated Type Water Chiller
- 18 · Water Cooled Type Water Chiller
- 20 · Air Cooled Type Sauna Chiller
- 22 · Air Cooled Type Oil Chiller
- 24 · Screw Chiller
- 26 · Air Cooled Type Seawater Chiller

HEATING SYSTEM PRODUCT

- 27 · Water/Oil Temperature Controller
- 28 · HEAT PUMP

OTHERS

- 32 · The Field of Application
- 33 · Exhibition
- 34 · Certification & Partnership



DAEHO Product Lines

Air Cooled Type Water Chiller 공냉식 냉각기

Water Cooled Type Water Chiller 수냉식 냉각기

Water Cooled & Heated Chiller 냉·온겸용 냉각기

Oil Chiller 오일 냉각기

Air Chiller 에어 냉각기

Laser Chiller 레이저 냉각기

Injection Molding Chiller 사출 냉각기

Food Chiller 식품 냉각기

Experiment Chiller 연구실 냉각기

Semi Conductor Chiller 반도체 냉각기

Air source binary-cycle HEAT PUMP 공기열 이원사이클 히트펌프

Geothermal HEAT PUMP 지열 히트펌프

Cooling & Heating System

Daeho Chiller Company who was recognized for chiller technical skill. Will lead the future of industry.



DAEHO AUTO CHILLER



Water cooling system
recirculating chiller



The Field of Application 제품 적용분야

The most important thing in the refrigeration & air-conditioning industry in the world of never ending competition for cutting-edge technology in 21st century is conserving energy and low-carbon green growth technology. Knowing this, all members of Daeho Cooler will make every effort to provide the best quality by developing the latest technology, offering excellent products at low prices. We promise to offer the kindest and highest quality to our customers who give us everlasting support.

21세기의 첨단 무한경쟁속에서 에너지절약과 저탄소 녹색성장 기술이 냉동공조산업을 주도하고 있습니다. 이에 저희 (주)대호냉각기 임직원 일동은 첨단기술의 개발로 품질향상을 위해 부단히 노력해 우수한 제품을 저렴한 금액으로 공급하고자 합니다. 아울러 언제나 변함없는 성원을 보내주시는 고객 여러분께 친절하고 완벽한 품질을 약속드리겠습니다. 감사합니다.

C.E.O Sangsun Lee
(주)대호냉각기 이상선





Company History | 대호냉각기 연혁

1995	<대호냉열기상사> 설립	Founded as <Daeho Refrigeration & Heating System>
1998	해수용 냉각기 개발/생산	Developed and produced seawater coolers
2003	산업용 냉각장치 개발	Developed industrial coolers
2004	<대호냉각기>로 상호변경	Changed the company name to <Daeho Cooler>
2005	공장이전(경기도 남양주시 진접읍)	Relocated the factory
2006	ISO 품질인증(13055/06:ICR)	Certified for ISO 9001(13055/06:ICR)
2007	냉각기 디자인 등록출원(30-0455983)	Submitted an application for the design registration of a cooler(No.30-0455983:KIPO)
2008	연구개발전담부서 설립 기술혁신형 중소기업(INNOBIZ) 선정	Established a department exclusively for research Development Designated as an INNOBIZ company
2009	법인전환 (주)대호냉각기 벤처기업인증 이종관열교환기접합방식 특허출원 열교환기용 연결관 특허출원(NO:10-0957860)	Incorporated as Daeho Cooler Co.,Ltd. Certified as a venture business(KIBO) Submitted an application for a patent:connection pipe for heat Exchanger(No.10-916233) Submitted an application for a patent(bonding method for dual-pipe heat exchanger)
2010	신축공장 완공(경기 남양주시 화도읍 녹촌리) 공기조화기열교환기 특허등록(NO:10-0957860) 냉동기 제조등록(3RT~200RT)	Relocated to a newly built factory Registered a patent : heat exchanger for air-conditioners(No.10-0957860) Registered as cooler manufacturer(3-200RT)
2011	유럽표준규격 CE인증 LG전자 납품업체 등록	Acquired the CE certificate Registered as a supplier for LG Electronics
2012	삼성전기 납품업체 등록	Registered as a supplier for Samsung Electro-Mechanics

2013	조달청 "40101712" 냉동기 제조사실확인서등록 경기도 유망중소기업 인증 경영 기술분야 표창 10754호 중소기업청장	Registered "40101712" cooler manufacturing Certificate Promising Small&Medium Enterprise in Gyeonggi-do Received a citation for management technology(No.10754) By small and medium business administration
2014	기술연구소 설립	Technical Laboratory Establish
2015	프론티어기업 인증 수출유망중소기업 지정 셸앤판형 열교환기 특허출원(NO:10-1552092)	Obtained the Certification;Internet Trade Frontier Business Obtained the Certification;Export promising S&M Submitted an application for a patent(shell & plate type Heat exchanger)
2016	실용신안등록(NO:20-0480661) 남양주 100대 명품기업 재인증 M/MP-Series 전품목 CE인증 Company 히트펌프 자동운전 전환시스템 특허출원 (NO:10-1737980)	Utility model registration(NO:20-0480661) Certified as one of the top 100 quality companies in Namyangju-si(2016) Acquired the CE certificate(M/MP-Series) Registered a patent : HEAT PUMP automatic operation SYSTEM(NO:10-1737980)
2017	히트펌프 DH-70HB, DH-35HB, DH-05HG CE인증 신재생에너지설비 KS인증 특허등록_공기열-이원사이클 히트펌프 운전시스템 (제 10-1737980) ISO 9001:2015 & ISO 14001:2015 인증 획득 아주대학교 산학협력 가족회사 회원 인정	Acquired the CE certificate HEATPUMP DH-70HB, DH-35HB, DH-05HG Obtained the Certification ; KS Certi. of New and renewable energy facilities Registered a patent : HEAT PUMP automatic operation SYSTEM(NO:10-1737980) Certified for ISO 9001-2015 & iso 14001-2015 Obtained the Certification : A-ju University Industrial-Academic Cooperation family company
2019	품목별 원산지인증수출자 인증 글로벌 조달전문 기업 선정 지역경제발전 유공 표창 (경기도청)	Obtained the Certification ; Product-Specific Approved Exporter Obtained the Certification ; Global Procurement Company Commendation for meritorious of Regional economic development (from Gyeonggi-do)
2020	청년친화 강소기업 선정	Obtained the Certification ; Youth-friendly Small & Medium-sized enterprise

M-MP-Series

공냉식 일체형 소형 냉각기
Air Cooled Type Mini Water Chiller



Cooling System

PRODUCT LINE-UP

Screw Chiller

스크류 냉각기
Screw Type Chiller



AMS-Sereis

사우나 냉각기
Air Cooled Type Sauna Chiller



I-Series

공냉식 해수용 냉각기
Air Cooled Type Seawater Chiller



A-AM-Series

공냉식 일체형 / 분리형 냉각기
Air Cooled Type Water Chiller
(Integrated Type / Separated Type)



W-Series

수냉식 냉각기
Water Cooled Type Water Chiller

AL-Series

공냉식 일체형 오일 냉각기
Air Cooled Type Oil Chiller



Cooling & Heating System

PRODUCT LINE-UP



Heat Pump

히트펌프
Heat Pump



MW-MO Seires

온조기 / 온유기
Water / Oil Temperature Controller

M·MP-Series

공냉식 일체형 소형 냉각기
Air Cooled Type Mini Water Chiller

컴팩트한 사이즈로 설치 용이, 고효율 냉각능력, 자유로운 물공급, 안정적인 온도 제어
Easily installed in a compact size, high efficiency cooling capacity, free water supply, stable temperature control



Characteristic | 제품특징

- 보기쉬운 표시방식과 간단한 컨트롤방식으로 쉽게 사용이 가능함
- 콤팩트한 사이즈와 캐스터 장착으로 어느 공간에도 설치와 이동이 용이함
- 저소음으로 실내에 설치가 용이함
- 485통신포트를 이용한 기타장비와 연동가능 *MP-series option*
- Easily available by using simple controller
- Easy to move and install at any place with a small size and attached caster
- Possible to install indoors with lessnoisy
- Possible to interlock with other equipments by using 485 communication port *MP-series option*

For Safety | 안전장치

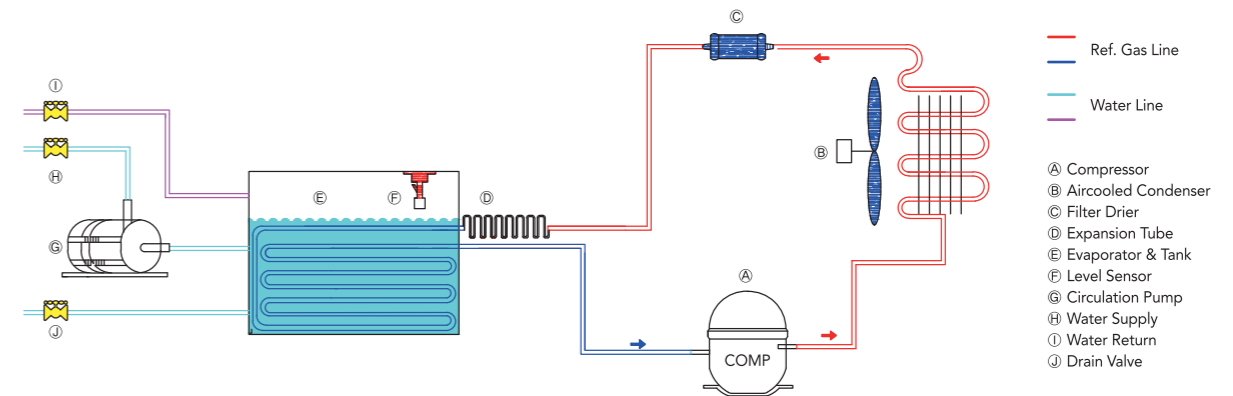
- M-series**
- 저수위 알람(냉각기 가동중단)
 - 고압/저압 알람(냉각기 가동중단) *M-6~M-8*
- MP-series**
- 저수위 알람(냉각기 가동중단)
 - 고압/저압 알람(냉각기 가동중단) *MP-6~MP-8*
 - 컨트롤 상부 유량표시 가능(L/min)
 - 상한/하한유량 알람(냉각기 가동중단)
 - 고온/저온경보 알람(냉각기 가동중단)
- M-series**
- Alarm when the water level is low(Stop working automatically)
 - Alarm when the pressure is high or low(Stop working automatically) *M-6~M-8*
- MP-series**
- Alarm when the water level is low(Stop working automatically)
 - Alarm when the pressure is high or low(Stop working automatically) *MP-6~MP-8*
 - Possible to display flow rate on the controller(L/min)
 - Alarm when the flow rate is high or low(Stop working automatically)
 - Alarm when the temperature is high or low(Stop working automatically)

Purpose of Use | 사용용도

레이저기계, 용접기, 연구실실험장비, 화학반응실험기, 전산실, 의료기기, CNC조작기, 컴퓨터전산실, 와이어컷팅, 사출/성형기, 연삭기, 고주파 및 초음파장치, 반도체장비, 각종 열반응 다기능용

Laser Machinery, Welding Machine, Laboratory, Chemical reaction Machinery, ITS, Medical Instruments, CNC controller, Computing Room, Wire Cutting, Injection, Extrude molding Machine, Grinder, High Frequency and Supersonics wave Equipment, Semi conductor Equipment, Every kind heat reaction multifunction

Flow Diagram | 계통도



Standard Specification | 표준사양

항목 Item	모델 Model	M-1/MP-1	M-2/MP-2	M-3/MP-3	M-4/MP-4	M-5/MP-5	M-6/MP-6	M-7/MP-7	M-8/MP-8	
압축기 출력 Compressor Output (Kw,(HP))		0.09(1/8)	0.18(1/4)		0.25(1/3)		0.37(1/2)	0.75(1)	1.12(1.5)	
냉각능력 Cooling Capacity (at 20℃,(Kcal/h))		350	800		1,000		1,400	2,400	3,500	
배관관경 Port Size(A,(inch))	입/출구 Inlet/Outlet	15(1/2")					20(3/4")			
	드레인 Drain	15(1/2")								
냉각매체 Cooling Medium		물, 부동액, 초순수, 증류수 Water, Antifreeze, D.I water, Distilled water								
냉매 Refrigerant		R-134a / R-404A					R-22 / R-404A			
무게 Weight(Kg)		31	37	38	43	47	76	83	115	
펌프출력 Circulation Pump Output(W)		94					370			
펌프 양정 Pump Head(M)		6					15			
펌프 최대 유량 Max. Pump Flow Rate(L/min)		8					30			
설정표시방식 Display		디지털 자동온도제어식 LCD 모니터 Digital Automatic Temperature Control								
응축팬 Fan Motor(Φ/W)		150/4	200/6	225/9	200/9	250/16	300/100	350/100		
탱크용량 Water Tank(L)		4	6	8	17	20	26			
사이즈 Dimension(LxWxH)		405x390x400	640x350x410	405x335x730	640x440x410	420x340x790	600x485x755	550x470x930	700x535x930	
총소비전력 Total Power Consumption(Kw/h)		0.25	0.33	0.4	0.81	1.27	1.82			
전원사양 Power(V)		AC 1Φ 220V 50/60Hz								

※모든 제품의 외관 및 사양 등은 제품개선을 위해 예고없이 변경 될 수 있습니다. (옵션 : ±0.1℃ 온도제어, -80℃ 초저온 냉각기, 주문제작)
※All the details can be changed without any notice with the products developed.(Option : ±0.1℃ temperature control, Ultralow-temperature Chiller(-80℃), Customized order.)

A-Series

공냉식 일체형 냉각기
Air Cooled Unit Type Water Chiller

뛰어난 냉각 능력, 우수한 내구성, 정밀하고 안정적인 온도제어로 생산성을 향상
The excellent cooling ability, Superior durability and precise & stable Temperature control improve your productivity



Characteristic | 제품특징

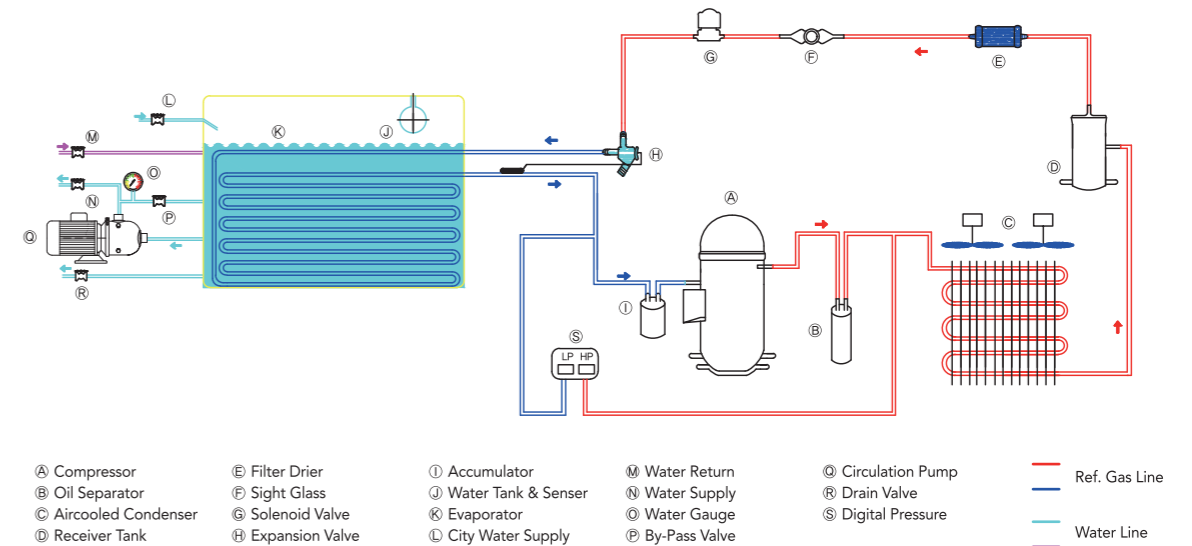
- LCD화면을 통해 기계이상 유무 체크
- 온도컨트롤 설정 -15℃~+80℃ 조절 가능 *option*
- 정전 후 자동복귀 운전가능
- 냉/온수 겸용 선택가능 *option*
- 바퀴가 장착되어 이동이 편리
- 설치공간 확보 용이하며 냉각탑이 불필요
- Possible to check the conditions of Chiller through LCD Screens
- Wide temperature Control option(-15 degree~+80 degree) *option*
- After blackout, it comes back automatically
- Option for cold and hot water *option*
- Easily movable with attached wheels
- Easily free up installation space cooling tower is unnecessary

Purpose of Use | 사용용도

공작기계, 와이어커팅, 사출/압출 성형기기, 진공/고무 성형기, 물러장치/믹서기, 레이저기계, 도금장치/연삭기, 인쇄사진기기, 식품제조기계, 발효탱크, 화학반응실험기, 의료기기, 고주파 및 초음파장치

Processing Machinery, Wire Cutting, Injection/Extrude molding Machine, Vaccum/Rubber Molding Machine, Roller/Mixer Equipment, Laser Machinery, Plating Equipment/Grinder, Printing Machinery, Food Processing Machinery, Medical Instruments, High Frequency/Ultrasonic Equipment

Flow Diagram | 계통도



Standard Specification | 표준사양

항목 Item	모델 Model	DH-2A	DH-3A	DH-5A	DH-7.5A	DH-10A	DH-15A	DH-20A	DH-30A	DH-40A	DH-50A
압축기 출력 Compressor Output (Kw,(HP))		1.5(2)	2.25(3)	3.75(5)	5.6(7.5)	7.5(10)	11.2(15)	15(20)	22.5(30)	30(40)	37.5(50)
냉각능력 Cooling Capacity (at 20℃,(Kcal/h))		5,600	8,400	14,000	21,000	28,000	42,000	56,000	84,000	112,000	140,000
배관관경(입/출구) Port Size(Inlet/Outlet)(A,(inch))		25A(1")			40A(1-1/2")			50A(2")			
냉각매체 Cooling Medium		물, 부동액, 초순수물, 증류수 Water, Antifreeze, D.I water, Distilled water									
냉매 Refrigerant		R-22 / R-404A / R-407C									
무게 Weight(Kg)		160	200	250	310	410	580	700	900	1,100	1,600
펌프출력 Circulation Pump Output(Kw)		0.75			1.85			3			
펌프 양정 Pump Head(M)		35			28			300			
펌프 유량 Pump Flow Rate(L/min)		72			150			300			
설정표시방식 Display		디지털 자동온도제어식 LCD 모니터 Digital Automatic Temperature Control									
안전장치 For safety		저수위 알람, 고압/저압 알람, 가스누설감지, 전류과부하차단, 역상방지 및 전류 감지회로 내장, 과냉/과열방지 T.C장치(옵션), 고온/저온경보 이상, 물흐름감지이상, 동파방지기능 Low water level, High/Low pressure, Sense gas leaking, Overload, Phase detection, High/Low temperature, Anti Freeze, Water flow sensor									
탱크용량 Water Tank(L)		35	45	100	100	135	250	350	600	700	700
사이즈 Dimension(LxWxH)		780x605 x1,195	850x665 x1,395	1,310x760 x1,470	1,310x760 x1,470	1,500x805 x1,570	1,770x900 x1,752	2,070x1,000 x1,752	2,930x1,000 x1,803	3,230x1,100 x1,973	3,770x1,100 x2,190
총소비전력 Total Power Consumption(Kw/h)		2.5	3.3	4.9	6.8	10.2	15	18	27	37	48
전원사양 Power(V)		AC 1Φ 220V 50/60Hz AC 3Φ 220/380/440V 50/60Hz			AC 3Φ 220/380/440V 50/60Hz						

※모든 제품의 외관 및 사양 등은 제품개선을 위해 예고없이 변경 될 수 있습니다. (옵션 : ±0.1℃ 온도제어, -80℃ 초저온 냉각기, 주문제작)
※All the details can be changed without any notice with the products developed.(Option : ±0.1℃ temperature control, Ultralow-temperature Chiller(-80℃), Customized order.)

AM-Series

공냉식 분리형 냉각기
Air Cooled Separated Type Water Chiller

뛰어난 냉각 능력, 우수한 내구성, 정밀하고 안정적인 온도제어로 생산성을 향상
The excellent cooling ability, Superior durability and precise & stable Temperature control improve your productivity



Characteristic | 제품특징

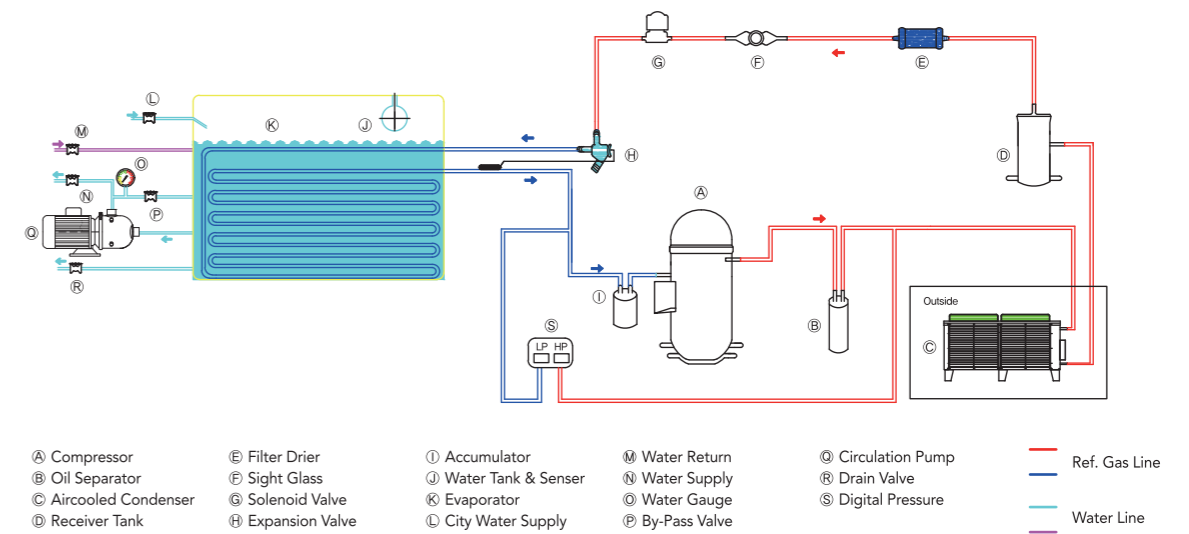
- LCD화면을 통해 기계이상 유무 체크
- 온도컨트롤 설정 -15℃~+80℃ 조절 가능 *option*
- 정전 후 자동복귀 운전가능
- 냉/온수 겸용 선택가능 *option*
- 실내기 바퀴가 장착되어 이동이 편리
- 실내기와 응축기를 분리하여 소음을 최소화 하고 실내온도 상승으로 인한 냉각능력 저하 방지
- 내부온도 27℃이상일 때 냉각기를 분리, 실외기를 옥외에 설치하여 냉각능력 저하를 방지
- 통풍이 되지않고 열이 많이 발생하는 공간에 적합
- Possible to check the conditions of Chiller through LCD Screens
- Wide temperature Control option (-15 degree~+80 degree) *option*
- After blackout, it comes back automatically
- Option for cold and hot water *option*
- Easily movable with attached wheels
- Minimize noisy by separating condenser and indoor system, it prevents degradation of cooling ability caused by increasing the room temperature
- Preventing degradation of cooling ability when indoor temperature is above 27 degrees, the environment can be comfortable by separating and installing Cooler outside
- For the place of no Ventilation, Less production, and higher heat, AM series is suitable

Purpose of Use | 사용용도

공작기계, 와이어커팅, 사출/압출 성형기기, 진공/고무 성형기, 롤러장치/믹서기, 레이저기계, 도금장치/연삭기, 인쇄사진기기, 식품제조기계, 발효탱크, 화학반응실험기, 의료기기, 고주파 및 초음파장치

Processing Machinery, Wire Cutting, Injection/Extrude molding Machine, Vaccum/Rubber Molding Machine, Roller/Mixer Equipment, Laser Machinery, Plating Equipment/Grinder, Printing Machinery, Food Processing Machinery, Medical Instruments, High Frequency/Ultrasonic Equipment

Flow Diagram | 계통도



Standard Specification | 표준사양

항목 Item	모델 Model	DH-2AM	DH-3AM	DH-5AM	DH-7.5AM	DH-10AM	DH-15AM	DH-20AM	DH-30AM	DH-40AM	DH-50AM
압축기 출력 Compressor Output (Kw,HP)		1.5(2)	2.25(3)	3.75(5)	5.6(7.5)	7.5(10)	11.25(15)	15(20)	22.5(30)	30(40)	37.5(50)
냉각능력 Cooling Capacity (at 20℃,Kcal/h)		5,600	8,400	14,000	21,000	28,000	42,000	56,000	84,000	112,000	140,000
배관관경(입/출구) Port Size(Inlet/Outlet)(A,(inch))		25A(1")			40A(1-1/2")			50A(2")			
냉각매체 Cooling Medium		물, 부동액, 초순수물, 증류수 Water, Antifreeze, D.I water, Distilled water									
냉매 Refrigerant		R-22 / R-404A / R-407C									
무게 Weight(Kg)		110	150	250	290	430	530	680	830	930	1,100
펌프출력 Circulation Pump Output(Kw)		0.75			1.85			3			
펌프 양정 Pump Head(M)		35			28			300			
펌프 유량 Pump Flow Rate(L/min)		72			150			300			
설정표시방식 Display		디지털 자동온도제어식 LCD 모니터 Digital Automatic Temperature Control									
안전장치 For safety		저수위 알람, 고압/저압 알람, 가스누설감지, 전류과부하차단, 역상방지 및 전류 감지회로 내장 과냉/과열방지T.C장치(옵션), 고온/저온경보 이상, 물흐름감지이상, 동파방지기능 Low water level, High/Low pressure, Sense gas leaking, Overload, Phase detection, High/Low temperature, Anti Freeze, Water flow sensor									
탱크용량 Water Tank(L)		55	55	110	140	170	250	300	450	550	650
실내기 사이즈 Indoor Dimension(LxWxH)		780x605 x1,085	780x605 x1,085	850x665 x1,275	1,310x760 x1,350	1,310x760 x1,350	1,500x800 x1,450	1,745x900 x550	1,980x950 x1,775	1,980x985 x1,775	1,981x950 x1,773
실외기 사이즈 Outdoor Dimension(LxWxH)		700x407 x520	700x470 x990	925x855 x1023	1,346x800 x712	1,576x900 x810	1,576x943 x910	2,226x904 x910	2,706x1,116 x915	3,297x1,082 x915	3,297x1,082 x915
총소비전력 Total Power Consumption(Kw/h)		2.5	3.3	4.9	6.8	10.2	15	18	27	37	48
전원사양 Power(V)		AC 3Φ 220/380/440V 50/60Hz									

※모든 제품의 외관 및 사양 등은 제품개선을 위해 예고없이 변경 될 수 있습니다. (옵션 : ±0.1℃ 온도제어, -80℃ 초저온 냉각기, 주문제작)
※All the details can be changed without any notice with the products developed.(Option : ±0.1℃ temperature control, Ultralow-temperature Chiller(-80℃), Customized order.)

W-Series 수냉식 냉각기

Water Cooled Type Water Chiller

뛰어난 냉각 능력, 우수한 내구성, 정밀하고 안정적인 온도제어로 생산성을 향상
 The excellent cooling ability, Superior durability and precise & stable Temperature control improve your productivity



Characteristic | 제품특징

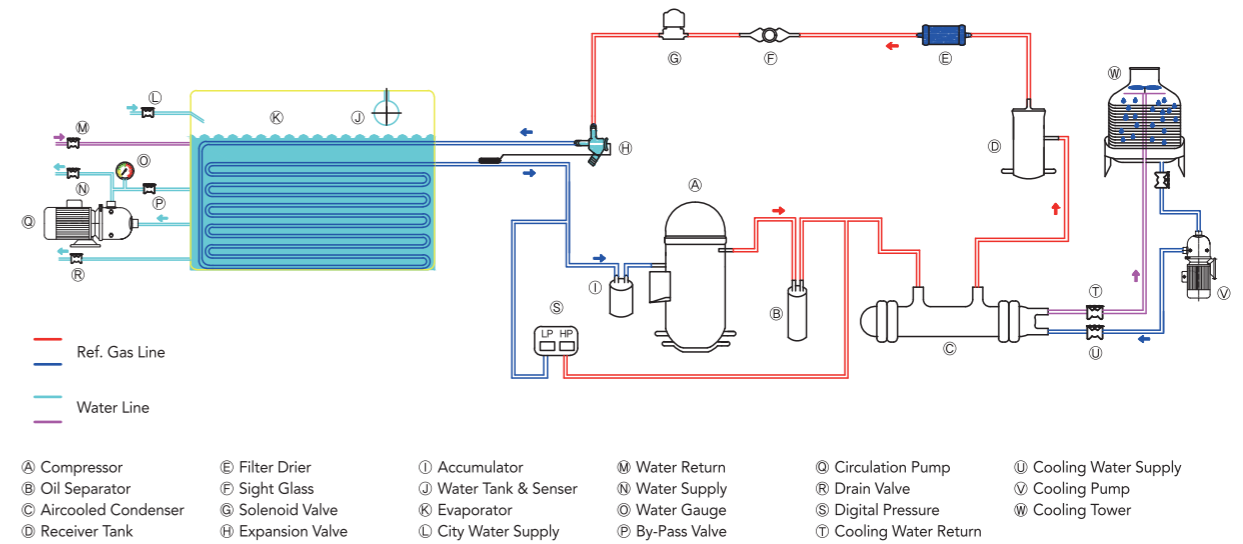
- LCD화면을 통해 기계이상 유무 체크
- A series 보다 안정된 냉각능력
- 소음이 적어 쾌적한 환경에서 생산능력 극대화
- 온도컨트롤 설정 -15℃~80℃ 조절 가능 *option*
- 정전 후 자동복귀 운전가능
- 냉/온수 겸용 선택가능 *option*
- ±1℃이하로 정밀제어 가능 *option*
- 바퀴가 장착되어 이동이 편리
- 노이즈(트러블)에 강하며 안전한 기계작동 유도
- Possible to check the conditions of Chiller through LCD Screens
- Stable cool ability than A series
- It can produce maximum effects in a good environment, thanks to less noisy
- It is possible to control from -15 degree to +80 degree *option*
- After blackout, it comes back automatically
- Option for cold and hot water *option*
- Precise temperature maintenance within the range of ±1℃ *option*
- Easily movable with attached wheels
- It is strong for noise problem and drives safety

Purpose of Use | 사용용도

공작기계, 와이어컷팅, 사출/압출 성형기기, 진공/고무 성형기, 레미콘, 롤러장치/믹서기, 레이저기계, 도금장치/연삭기, 인쇄사진기기, 식품제조기계, 발효탱크, 화학반응실험기, 의료기기, 고주파및 초음파장치

Processing Machinery, Wire Cutting, Injection/Extrude molding Machine, Vacuum/Rubber Molding Machine, Roller/Mixer Equipment, Laser Machinery, Plating Equipment/Grinder, Printing Machinery, Food Processing Machinery, Medical Instruments, High Frequency/Ultrasonic Equipment

Flow Diagram | 계통도



Standard Specification | 표준사양

항목 Item	모델 Model	DH-2W	DH-3W	DH-5W	DH-7.5W	DH-10W	DH-15W	DH-20W	DH-30W	DH-40W	DH-50W
압축기 출력 Compressor Output (Kw,HP)		1.5(2)	2.25(3)	3.75(5)	5.6(7.5)	7.5(10)	11.2(15)	15(20)	22.5(30)	30(40)	37.5(50)
냉각능력 Cooling Capacity (at 20℃,Kcal/h)		5,600	8,400	14,000	21,000	28,000	42,000	56,000	84,000	112,000	140,000
배관관경(입/출구) Port Size(Inlet/Outlet)(A,(inch))		25A(1")			40A(1-1/2")			50A(2")			
냉각수 배관 관경 Cooling Water Port Size(A,(inch))		25A(2")	32A(1-1/4")	40A(1-1/2")		50A(2")		65A(2-1/2")			
냉각매체 Cooling Medium		물, 부동액, 초순수물, 증류수 Water, Antifreeze, D.I water, Distilled water									
냉매 Refrigerant		R-22(R-407C)									
무게 Weight(Kg)		110	150	250	290	430	530	680	830	930	1,100
펌프출력 Circulation Pump Output(Kw)		0.75			1.85			3			
펌프 양정 Pump Head(M)		35			28			300			
펌프 유량 Pump Flow Rate(L/min)		72			150			300			
설정표시방식 Display		디지털 자동온도제어식 LCD 모니터 Digital Automatic Temperature Control									
안전장치 For safety		저수위 알람, 고압/저압 알람, 가스누설감지, 전류과부하차단, 역상방지 및 전류 감지회로 내장 과냉/과열방지(T.C장치(옵션), 고온/저온경보 이상, 물흐름감지이상, 동파방지기능 Low water level, High/Low pressure, Sense gas leaking, Overload, Phase detection, High/Low temperature, Anti Freeze, Water flow sensor									
탱크용량 Water Tank(L)		55	55	110	140	170	250	300	450	550	650
사이즈 Dimension (LxWxH)		780x605 x1.080	780x605 x1.080	850x665 x1.280	1,310x760 x1.350	1,310x760 x1.350	1,500x800 x1.450	1,745x900 x1.550	1,980x950 x1.773	1,980x950 x1.773	2,230x950 x1.773
총소비전력 Total Power Consumption(Kw/h)		2.3	3	4.6	6.5	9.5	14	17	25	34	47
전원사양 Power(V)		AC 1φ 220V 50/60Hz AC 3φ 220/380/440V 50/60Hz			AC 3φ 220/380/440V 50/60Hz						

※모든 제품의 외관 및 사양 등은 제품개선을 위해 예고없이 변경 될 수 있습니다. (옵션 : ±0.1℃ 온도제어, -80℃ 초저온 냉각기, 주문제작)
 ※All the details can be changed without any notice with the products developed.(Option : ±0.1℃ temperature control, Ultralow-temperature Chiller(-80℃), Customized order.)

AMS-Series

사우나 냉각기
Air Cooled Type Sauna Chiller

뛰어난 냉각능력, 우수한 내구성, 안정장치 내장으로 기계수명 연장, 안정적인 물온도 관리
The excellent cooling ability, Superior durability, Extending system life by built-in safety devices



제품 사용시 실외기 설비(제품포함)를 필요로 하는 품목입니다.
This item is needed outdoor unit facilities(including product) when it using

Characteristic | 제품특징

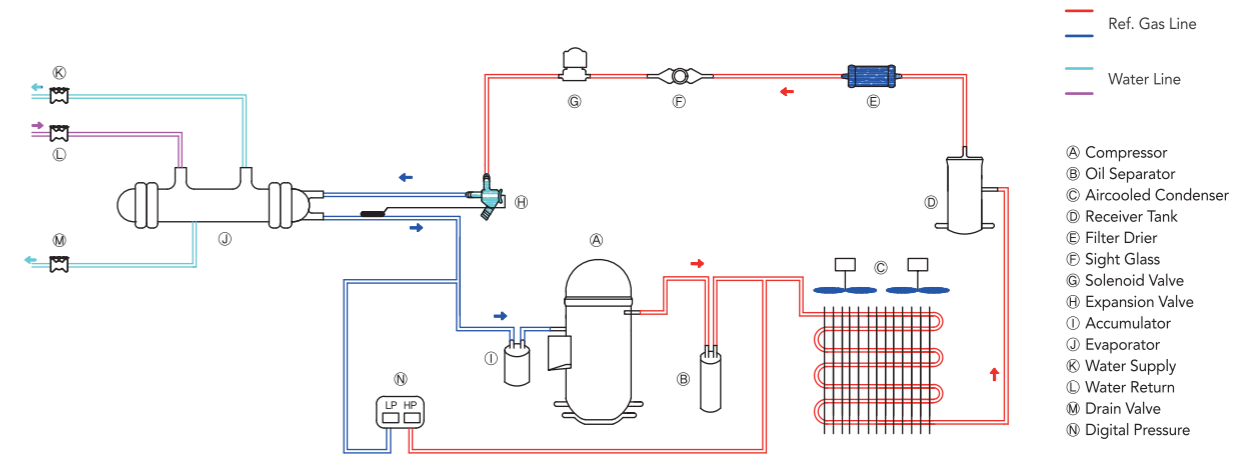
- 내부온도 27°C 이상일 때 냉각기를 분리, 실외기를 옥외에 설치하여 냉각능력 저하를 방지
- 통풍이 되지않고 열이 많이 발생하는 공간에 적합
- 원터치 조작으로 정밀한 온도제어와 폭넓은온도범위(15°C~25°C)
- 심플한 디자인과 콤팩트한 사이즈로 좁은 공간에서도 설치 가능
- Preventing degradation of cooling ability when indoor temperature is above 27 degrees and over, the environment can be comfortable by separating and installing Cooler outside
- For the place of no Ventilation, Less production, and higher heat, separated one is suitable
- It provides us with deliberate temperature and wide range of temperature from 15 degrees to 25 degrees by touching only once
- In terms of simple design and compact size, It is possible to install in the small places

Purpose of Use | 사용용도

사우나 냉탕용, 수영장, 아이스방 For Sauna's cold water, Swimming Pool, Ice room



Flow Diagram | 계통도



Standard Specification | 표준사양

항목 Item	모델 Model	DH-5AMS	DH-7.5AMS	DH-10AMS	DH-15AMS	DH-20AMS
압축기 출력 Compressor Output (Kw,(HP))		3.75(5)	5.6(7.5)	7.5(10)	11.25(15)	15(20)
냉각능력 Cooling Capacity (at 20°C,(Kcal/h))		12,000	18,000	25,000	37,000	50,000
배관관경(입/출구) Port Size(Inlet/Outlet)(A,(inch))		32A(1-1/4")	40A(1-1/2")		50A(2")	
냉각매체 Cooling Medium		청수 Clean Water				
냉매 Refrigerant		R-22 / R-404A / R-407C				
펌프출력 Circulation Pump Output(Kw)		NONE				
증발기 Evaporator		Shell and tube type(STS 304)				
설정표시방식 Display		디지털 자동온도제어식 LCD 모니터 Digital Automatic Temperature Control				
탱크용량 Water Tank(L)		NONE				
실내기 사이즈 Indoor Dimension(LxWxH)		1,000x600x750	1,350x750x750	1,350x750x750	1,600x900x900	2,070x900x900
실외기 사이즈 Outdoor Dimension(LxWxH)		925X950X1,775	925X855X1,023	1,576X900X810	1,756X943X910	2,226X904X910
총소비전력 Total Power Consumption(Kw/h)		4.15	6.35	8.3	12.25	16.5
전원사양 Power(V)		AC 3φ 220/380/440V 50/60Hz				

※모든 제품의 외관 및 사양 등은 제품개선을 위해 예고없이 변경 될 수 있습니다. (옵션 : ±0.1°C 온도제어, -80°C 초저온 냉각기, 주문제작)
※All the details can be changed without any notice with the products developed.(Option : ±0.1°C temperature control, Ultralow-temperature Chiller(-80°C), Customized order.)

AL-Series

공냉식 일체형 오일 냉각기
Air Cooled Type Oil Chiller

윤활유, 절삭유, 유압 작동유 등이 사용되는 기기의 고효율 및 고성능을 발휘할 수 있도록 합니다
Allow the machinery, Equipment that use cutting oil, lubricating oil and hydraulic oil to achieve High efficiency & high performance



Characteristic | 제품특징

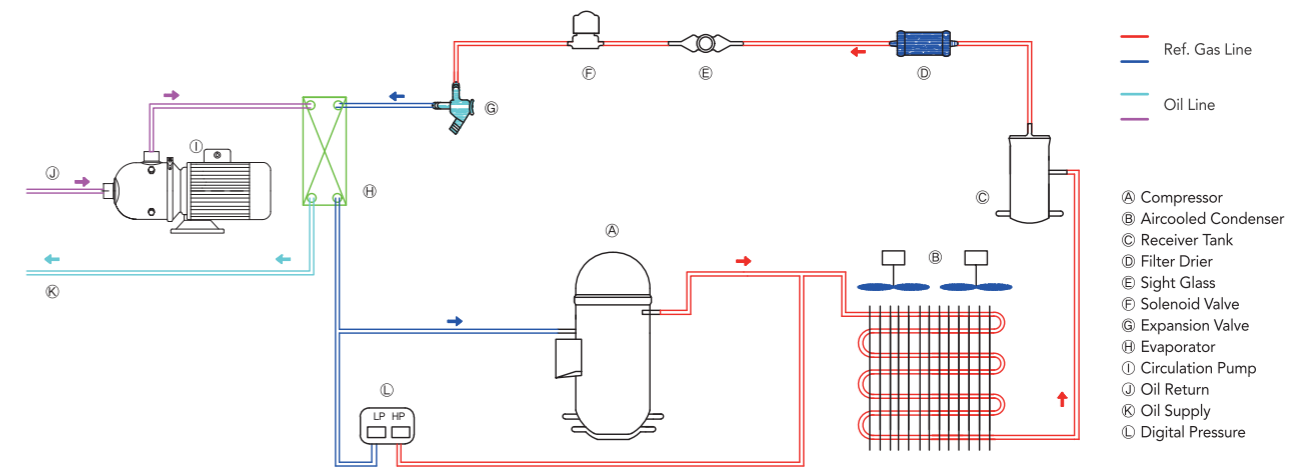
- 오일용 순환펌프 내장
- LCD화면을 통해 기계이상 유무 체크
- 플레이트 냉각방식으로 설계 된 고효율 보장
- 원터치 시스템으로 작동하며 바퀴가 장착되어 이동이 편리
- It has Circulation Pump for oil
- Through LCD Screens, It can be checked whether the cooler has any problem or not
- Designed in Plate Cooling System, It has High Efficiency
- One-touch system operation and It is easily movable with wheel attached

Purpose of Use | 사용용도

머시닝센터, 방전가공기, 대형유압프레스, CNC절삭유, 스피нду유, 윤활유 및유압작동유기기, 오일챔버, 이중챔버
Machining center, electrical discharge machine, big hydraulic pressure, CNC cutting Fluid cooling, spindle oil, lubricating oil machine, Oil chamber, Double line chamber



Flow Diagram | 계통도



Standard Specification | 표준사양

항목 Item	모델 Model	DH-1AL	DH-2AL	DH-3AL	DH-5AL	DH-7.5AL	DH-10AL	
압축기 출력 Compressor Output (Kw,(HP))		0.75(1)	1.5(2)	2.25(3)	3.75(5)	5.6(7.5)	7.5(10)	
냉각능력 Cooling Capacity (at 20°C,(Kcal/h))		3,000	6,000	9,000	15,000	22,500	30,000	
무게 Weight(Kg)		100	150	190	230	250	350	
펌프출력 Circulation Pump Output(Kw)		0.2		0.75		1.5		
펌프 최대 유량 Max. Pump Flow Rate(ℓ/min)		8.1		35.6		50		
모터 최대 압력 Max. Motor Pressure Output(MPa)		0.5		0.6		0.4		
증발기 Evaporator		Plate-type heat exchanger						
냉매 Refrigerant		R-22 / R-404A / R-407C						
안전장치 For safety		고압/저압 알람, 가스누설감지, 전류과부하차단, 역상방지 및 전류 감지회로 내장, 고온/저온경보 이상 High/Low pressure, Sense gas leaking, Overload, Phase detection, High/Low temperature						
사이즈 Dimension(LxWxH)		550x470 x930	780x605 x1,195	850x665 x1,395	1,310x760 x1,470	1,500x805 x1,590	1,500x805 x1,570	
총소비전력 Total Power Consumption(Kw/h)		1.23	2.35	3.57	5.45	7.52	11.65	
전원사양 Power(V)		AC1ϕ220V 50/60Hz	AC1ϕ220V 50/60Hz AC3ϕ220/380/440V 50/60Hz		AC3ϕ220/380/440V 50/60Hz			

※모든 제품의 외관 및 사양 등은 제품개선을 위해 예고없이 변경 될 수 있습니다. (옵션 : ±0.1°C 온도제어, -80°C 초저온 냉각기, 주문제작)
※All the details can be changed without any notice with the products developed.(Option : ±0.1°C temperature control, Ultralow-temperature Chiller(-80°C), Customized order.)

Screw Chiller

수냉식 / 비처 DHS-B TYPE
수냉식 / 후생 DHS-F TYPE

수냉식 / 비처
DHS-B TYPE



수냉식 / 후생
DHS-F TYPE



Screw Chiller 수냉식 / 비처 DHS-B TYPE

Characteristic | 제품특징

- 공조용 수냉식 일체형 칠러 유니트
- Air-conditioning water cooled type Intergrated chiller unit
- 반밀폐 스크류 BITZER 압축기 적용
- Apply semi-hermetic screw BITZER compressor

Standard Specification | 표준사양

항목 Item	모델 Model	DHS-50B	DHS-60B	DHS-70B	DHS-80B	DHS-90B	
호칭출력 Refrigerator Capacity(HP/Kw)		50HP(38Kw)	60HP(44Kw)	70HP(52Kw)	80HP(60Kw)	90HP(66Kw)	
법정냉동톤 Refrigeration Ton(RT)		19.41	24.12	28	32.23	36.58	
전원 Power	주전원 Main	3PH 380V 60Hz					
	제어전원 Control	1PH 220V 60Hz					
사용냉매 Refrigerant		R-22(R-134a, R407C)					
냉동능력 Cooling Capacity (Kcal/h) (CT 45°C)	ET(°C)	5°C	142,096	178,302	207,419	240,095	289,154
		0°C	118,259	148,414	172,969	200,425	242,742
		-5°C	97,361	122,216	142,661	165,499	201,691
		-10°C	79,116	99,347	116,054	134,803	165,372
압축기 Compressor	형명 Type	CSH6553-50-35P	CSH6563-60-35P	CSH7553-70-35P	CSH7563-80-35P	CSH7573-90-35P	
	토출량 Discharge Rate(CMH)	165	205	238	274	311	
	최대운전출력 Max. Output	265/498	326/615	366/612	442/738	534/866	
	최대운전전류 Max. Running Current	105	131	155	175	197	
	기동방식 Start-up Method	Part-Winding					
	오일종류 Oil Type	B 320 SH					
	오일량 Oil Quantity	8L			14L		
	오일주입방식 Oil Injection Type	차압식 급유 Differential Pressure Feed Oil					
	용량제어범위 Capacity Control Range	100-25 or 100/75/50/25					
	응축기 Condenser	형식 Type	Shell & Tube Type				
냉수온도 Cooling Water Temp.		입구(In) : 32°C, 출구(Out) : 37°C					
냉각수량 Cooling Water Quantity(ℓ)		327	408	476	552	629	
보호장치 Safety Device	역상/상불균형보호장치, 모터 및 토출가스 과열방지장치, 오일플로우스위치, 오일레벨스위치, EOCR, 가용전 option Phase Controller, Motor Protection Device, Oil Flow Switch, Oil Level Switch, EOCR, Safety Valve option						
기타구성 Other Component	수액기, 코어드라이어, 액면계, 중간밸브, 압력게이지, 전자밸브, 액분리기 Receiver Tank, Core Drier, Sight Glass, Bracket Valve, Pressure Gauge, Solenoid Valve, Accumulator						
증발기 Evaporator	형식 Type	Shell & Tube Type					
	냉매제어 Refrigerant Control	온도식 팽창밸브 Thermostatic Expansion Valve					
	냉수온도 Cooling Water Temp.	입구(In) : 12°C, 출구(Out) : 7°C					
	냉수량 Cooling Water Quantity(ℓ)	257	323	378	437	501	

※모든 제품의 외관 및 사양 등은 제품개선을 위해 예고없이 변경 될 수 있습니다. (옵션 : ±0.1°C 온도제어, -80°C 초저온 냉각기, 주문제작)
※All the details can be changed without any notice with the products developed.(Option : ±0.1°C temperature control, Ultralow-temperature Chiller(-80°C), Customized order.)

Screw Chiller 수냉식 / 후생 DHS-F TYPE

Characteristic | 제품특징

- 공조용 수냉식 일체형 칠러 유니트
- Air-conditioning water cooled type Intergrated chiller unit
- 반밀폐 스크류 FU SHENG 압축기 적용
- Apply semi-hermetic screw FU SHENG compressor

Standard Specification | 표준사양

항목 Item	모델 Model	DHS-30F	DHS-40F	DHS-50F	DHS-60F	DHS-80F	DHS-100F	
호칭출력 Refrigerator Capacity(HP/Kw)		30HP(22Kw)	40HP(30Kw)	50HP(37Kw)	60HP(44Kw)	80HP(60Kw)	100HP(75Kw)	
법정냉동톤 Refrigeration Ton(RT)		14.35	19.41	24.7	31.05	41.1	51.04	
전원 Power	주전원 Main	3PH 380V 60Hz						
	제어전원 Control	1PH 220V 60Hz						
사용냉매 Refrigerant		R-22(R-134a, R407C)						
냉동능력 Cooling Capacity (Kcal/h) (CT 45°C)	ET(°C)	5°C	92,794	135,192	166,840	188,512	265,998	337,636
		0°C	78,518	113,692	140,352	160,304	223,686	283,972
		-5°C	65,790	94,342	116,358	133,988	185,502	235,468
		-10°C	54,352	76,970	94,858	109,736	151,188	191,952
압축기 Compressor	형명 Type	SR-1UH	BSR213-HB	BSR216-HB	SR-3H	BSR314-HB	BSR321-HB	
	토출량 Discharge Rate(CMH)	122	168	206	264	322	402	
	최대운전출력 Max. Output	167/533	167/533	182/582	297/900	297/900	345/1094	
	최대운전전류 Max. Running Current	82	93	111	148	171	213	
	기동방식 Start-up Method	Y-Δ 방식						
	오일종류 Oil Type	SUNISO 4GS						
	오일량 Oil Quantity	9L		11L		13L	17L	
	오일주입방식 Oil Injection Type	차압식 급유 Differential Pressure Feed Oil						
	용량제어범위 Capacity Control Range	100-25 or 100/75/50/25						
	응축기 Condenser	형식 Type	Shell & Tube Type					
냉수온도 Cooling Water Temp.		입구(In) : 32°C, 출구(Out) : 37°C						
냉각수량 Cooling Water Quantity(ℓ)		244	323	392	497	619	862	
보호장치 Safety Device	역상/상불균형보호장치, 모터 및 토출가스 과열방지장치, 오일플로우스위치, 오일레벨스위치, EOCR, 가용전 option Phase Controller, Motor Protection Device, Oil Flow Switch, Oil Level Switch, EOCR, Safety Valve option							
기타구성 Other Component	수액기, 코어드라이어, 액면계, 중간밸브, 압력게이지, 전자밸브, 인젝션, 액분리기 Receiver Tank, Core Drier, Sight Glass, Bracket Valve, Pressure Gauge, Solenoid Valve, Injection, Accumulator							
접속관경 Port size	가스입구 Gas In(″/mm)	2-5/8″(66.68)			3-1/8″(79.68)	4-1/8″(104.78)		
	액출구 Out(″/mm)	7/8″(22.22)	1-1/8″(28.58)		1-3/8″(34.92)		1-5/8″(41.28)	
증발기 Evaporator	형식 Type	Shell & Tube Type						
	냉매제어 Refrigerant Control	온도식 팽창밸브 Thermostatic Expansion Valve						
	냉수온도 Cooling Water Temp.	입구(In) : 12°C, 출구(Out) : 7°C						
	냉수량 Cooling Water Quantity(ℓ)	186	244	298	377	472	657	
	냉수관경 Cooling Water Size(mm)	80		100		125		

※모든 제품의 외관 및 사양 등은 제품개선을 위해 예고없이 변경 될 수 있습니다. (옵션 : ±0.1°C 온도제어, -80°C 초저온 냉각기, 주문제작)
※All the details can be changed without any notice with the products developed.(Option : ±0.1°C temperature control, Ultralow-temperature Chiller(-80°C), Customized order.)

I-Series

공냉식 해수용 냉각기
Air Cooled Type Seawater Chiller



Characteristic | 제품특징

- 콤팩트한 사이즈로 어느 공간에도 설치가 용이함
- 이중관식 스파이럴 티타늄 열교환기 장착
- 간단하고 보기편한 컨트롤러
- Easy to move and install at any place with a compact size
- Installed spiral double-pipe heat exchanger
- Simple, good looking, and comfortable controller for using

Purpose of Use | 사용용도

식품냉각, 해수냉각, 와이어컷팅, 일반 냉수냉각, 고주파용접, 수족관

Food cooling, Sea water cooling, Wire cutting, General cold water cooling, High-frequency welding, Aquarium

Standard Specification | 표준사양

항목 Item	모델 Model	DHI-075	DHI-100	DHI150	DHI-200	DHI-300
압축기 출력 Compressor Output (Kw,(HP))		0.56(3/4)	0.75(1)	1.13(1.5)	1.5(2)	2.25(3)
냉각능력 Cooling Capacity (at 20°C,(Kcal/h))		1,200	2,500	3,750	4,500	7,500
배관관경 Port Size(mm)		25		32		
사이즈 Dimension(LxWxH)		350x750x520		470x700x520	470x700x990	
총소비전력 Total Power Consumption(Kw/h)		0.8	1	1.6	1.85	2.4
전원사양 Power(V)		AC1 Φ220V 50/60Hz		AC1 Φ220V 50/60Hz AC3 Φ220/380/440V 50/60Hz		

※모든 제품의 외관 및 사양 등은 제품개선을 위해 예고없이 변경 될 수 있습니다.
※All the details can be changed without any notice with the products developed.

MW·MO-Series

온도조절기(물용/오일용)
Water/Oil Temperature Controller



Characteristic | 제품특징

- 냉각효율 극대화 시스템
- 콤팩트한 사이즈와 캐스터 장착으로 어느 공간에도 설치와 이동이 용이
- 간단하고 보기편한 컨트롤러
- 매체 IN, OUT 이태리 볼밸브 사용
- Cooling Efficiency System
- Easy to move and install at any place with a small size and at attached Caster
- Simple, good looking, and comfortable controller for using
- Use of IN, OUT Ball valve made in Italy

Standard Specification | 표준사양

항목 Item	모델 Model	For water	DHMW-30	DHMW-60	DHMW-90	DHMW-120	DHMW-150
	For Oil	DHMO-30	DHMO-60	DHMO-90	DHMO-120	DHMO-150	
매체 Medium	For water	청수 Clean Water					
	For Oil	써미야 오일 Therma oil					
냉각방식 Cooling Method	For water	직/간접 냉각방식 Direct/indirect cooling method					
	For Oil	간접 냉각방식 Indirect cooling method					
온도제어범위 Temperature regulation range	For water	급수온도 Feed water temperature ~ Max. 130°C					
	For Oil	40°C ~ Max. 150°C					
히터 Heater(Kw)		4	6	9	12	15	
펌프 Pump	Seal type	메카니컬 씰 Mechanical seal					
	out put(Kw)	0.7	1.2	1.5	1.7	2	
	Max. flow(ℓ/min)	40	70	120	150	220	
탱크용량 Tank capacity	For water(ℓ)	5	8	12	15		
	For Oil(ℓ)	2.5	5			15	
보조탱크 Aux. tank	For water(ℓ)	2.5	5			15	
	For Oil(ℓ)	5	8	12	15		
냉각 Cooler(A)		15	20	25			
온도설정표시 Temperature control		PID control					
배관 Pipes	Out for medium(A)	15	20	25	32	40	
	Reduction in medium(A)	15	20	25	32	40	
	Inlet for coolant(A)	10	15		20		
	Outlet for coolant(A)	10	15		20		
	Water discharge(A)	15					
총소비전력 Total Power Consumption(Kw/h)		5	7.75	10.5	14	17	
사이즈 Dimension(LxWxH)		640x280x530	700x340x630	730x340x630	835x340x630	880x470x680	
전원사양 Power(V)		AC3 Φ220/380V 50/60Hz					

※모든 제품의 외관 및 사양 등은 제품개선을 위해 예고없이 변경 될 수 있습니다.
※All the details can be changed without any notice with the products developed.

Heat Pump

히트펌프
HEAT PUMP

이원사이클 방식으로 사계절 안정적인 고온수생산, 안전장치 내장으로 기계수명연장, 연료비절감
Produce stable high-temperature water by binary cycle method,
Extending system life by built-in safety devices, Saving money on fuel cost



Characteristic | 제품특징

- 보조열원 없이 영하 20℃ 혹한기에서도 정상 가동 가능
- 완벽한 안전장치의 내장으로 기계의 수명이 대폭 연장됨
- 기계외부의 특수도색 및 내부의 특수재질로 녹슬지 않도록 구성
- 사용중에 불편이 없도록 진동방지장치와 소음감음장치를 적용
- 모든 운전상태를 카운터나 인방 또는 편리한 곳에서 모니터에 의해서 확인하며 조작
- It operates to normal without auxiliary heat source in cold weather, 20 degrees below zero
- The heat pump life is expended sharply with built-un perfect safety devices
- It is composed of special material(inside) and paint(outside) not to rust
- By applying anti-vibration device and noise control device, it can be use it conveniently
- It can be check and control all operation conditions with monitor at counter,main room or convenient place

Heat Pump Selection Chart | 히트펌프선정 조건표

항목 Item	1일 입욕자 Bath person/1day	100명 이하 Under 100 Person	150명 이하 Under 150 Person	250명 이하 Under 250 Person	항목 Item	모델 Model		
						DHS-20	DHS-10	
목욕·사우나 Bathsaua	히트펌프(이원형) Heat Pump(Binary Cycle)	DH-15HC×1set	DH-20HC×1set	DH-30HC×1set	농가 Farm-house	하우스 평수 Area of farm house	120~140	60~70
	축열탱크 Storage Tank(Ton)	15	20	30		축열탱크 Storage Tank(Ton)	10	5

※주기 : 탱크온도70℃, 육조온도43℃, 사우온도40℃, 급탕량120ℓ/인, 가동율15%/일

항목 Item	객실수 room	20실 20 Rooms	25실 25 Rooms	40실 40 Rooms	20실 20 Rooms	10실 10 Rooms	5실 5 Rooms
숙박시설 Accommodation	냉/난방면적(坪) Area of heating & cooling	150	200	300	150	75	40
	냉/난방면적(㎡) Area of heating & cooling	495	660	990	495	245	132
	냉/난방수탱크 Tank of Heating&Cooling(Ton)	7	10	15	5	3	2
	급탕용 Hot water supply Model	DH-15HC×1set	DH-20HC×1set	DH-30HC×1set	DH-20HB×1set	DH-10HB×1set	DH-05HG×1set

※주기 : 1. 냉난방면적은 축열방식의 숙박시설(남향)용 기준이며, 건물 단열상태에 따라 다소 차이가 발생할 수 있음 2. 객실기준 : 8평/1실당

Purpose of Use | 사용용도

목욕업소용/숙박업소용 Bathing Facilities/Accommodation Facilities

목욕탕, 사우나, 찜질방, 수영장, 호텔, 모텔, 기숙사, 연수원, 요양원, 펜션, 콘도, 오피스텔
Steam baths, Saunas, Steam Rooms, Swimming Pool, Hotels, Motels, Dormitories, Training Centers, Nursing Homes, Pension, Condo, Studio Apartment

농업시설용/종교시설용 Agricultural Facilities/Religious Facilities

비닐하우스, 화훼단지, 육묘장, 양돈, 양어장, 교회, 성당, 사찰, 기도원
Vinyl Greenhouse, Floricultural Pot, Raising Seedlings, Pig Farming, Fish Farm, Churches, Cathedrals, Temples, Prayer House

공공시설용 For Public Facilities

병원, 학교, 상가, 공장, 업무용빌딩
Hospitals, Schools, Shops, Factories, Office Building



Standard Specification | 표준사양

항목 Item	모델 Model	DHB-15	DHB-20	DHB-30	DHS-20	DHS-10	DH-05HG
성능 Performance	기계형식 Type	이원 Binary-Cycle			농가시설형 Fam-house facilities		지열 Geothermy-Cycle
	난방능력 Heating capacity(Kcal/h)	60,000	77,000	110,000	60,000	30,000	19,800
	축열탱크온도 Heat storage tank temp(℃)	70-75			55-60		
	기계출수온도 Water outlet temp(℃)	75-80			60-65		
	온수유량 Hot water Flow rate(Kg/min)	165	220	330	200	100	58
압축기 Compressor	냉방능력 Cooling capacity(Kcal/h)	42,000	56,000	70,000	56,000	28,000	21,500
	형식 Compressor type	Scroll					
	난방소비전력 Heating power consumption(Kw/h)	30	40	55	20	10	6.3
송풍기 Fan motor	냉방소비전력 Cooling power consumption(Kw/h)	15	20	25	20	10	5.7
	규격 Standard(Φ×KW×P×EA)	700×0.75×6×2	600×0.4×6×3	750×0.75×8×3	600×0.4×6×3	600×0.4×6×2	**
수배관 Water pipe	용량 CMM	400	500	750	500	300	**
	IN / OUT	40A	50A	65A	50A	32A	25A
외형치수 Dimension	L×W×H(mm)	2,070×1,000 ×1,775	2,630×900 ×1,775	3,230×1,100 ×2,055	2,630×900 ×1,775	1,770×900 ×1,720	605×780 ×875
	사용냉매 Refrigerant	R134A/R410a			R-407c		R-410a
냉매제어(팽창밸브형식) Control of refrigerant(expansion valve type)	전자식 electronic						
안전장치 For safety	역상감지, 과전류계전기, 고저압스위치, 압축기과열보호, 동파방지보호, 플로우스위치 negative-phase detection, over current relay, High & Low pressure switch, protection of compressor overheat, Freeze protection, Flow switch						
주전원 Main	3상 4선식 380V 60Hz 3PH 4-wire 380V/60Hz						

주기

- 난방능력은 동절기간 한랭지역에 따라서 변동될 수 있음.
- 난방 및 냉방 전력은 최대의 소비전력임.
- 지열 난방능력 : 부하/열원 입구온도 40℃/5℃, 냉방능력 부하/열원 입구온도 12℃/25℃ 기준임.

- Heating Capacity can be changed depend on cold area in winter season.
- Power consumption od heating & cooling is maximum power sonsumption.
- Geothermy heating capacity : load/heat source inlet Temp. 40℃/5℃ , Cooling capacity : load/heat source inlet Temp. 12℃/25℃

※모든 제품의 외관 및 사양 등은 제품개선을 위해 예고없이 변경 될 수 있습니다.
※All the details can be changed without any notice with the products developed.

Why use the binary cycle Heat Pump

이원사이클 히트펌프를 사용해야하는 이유

기존 Existing 이원사이클 히트펌프 Binary Heat pump

냉동표준사이클은 압축과정 → 응축과정 → 팽창과정 → 증발과정을 반복 순환하며 냉동역할을 하게 되는데, 사계절을 사용하는 경우 겨울철에는 외기의 열량부족으로 증발과정에서 큰 문제가 발생되게 됩니다. 즉, 혹한기에는 외기의 열량부족으로 냉매가 완전증발을 하지 못 한 상태로 압축기로 흡입되면서 압축기가 소손되고, 전기요금이 상승하는 등 운영상으로 여러가지 악영향이 발생되어 사용불능으로까지 됩니다.

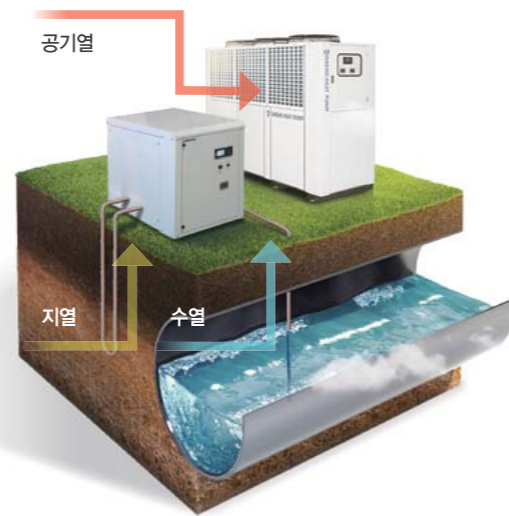
The refrigeration standard cycle plays a refrigeration role by repeating and circulating with 4 processes, <compression process → condensation process → expansion process → evaporation process> In case of use it in 4seasons, it's occurred big problem on evaporation process because of calorie deficiency for outdoor air in winter season. Namely, In cold winter season, the refrigerant inhales to compressor in not to evaporate completely because of calorie deficiency.

대호 Daeho

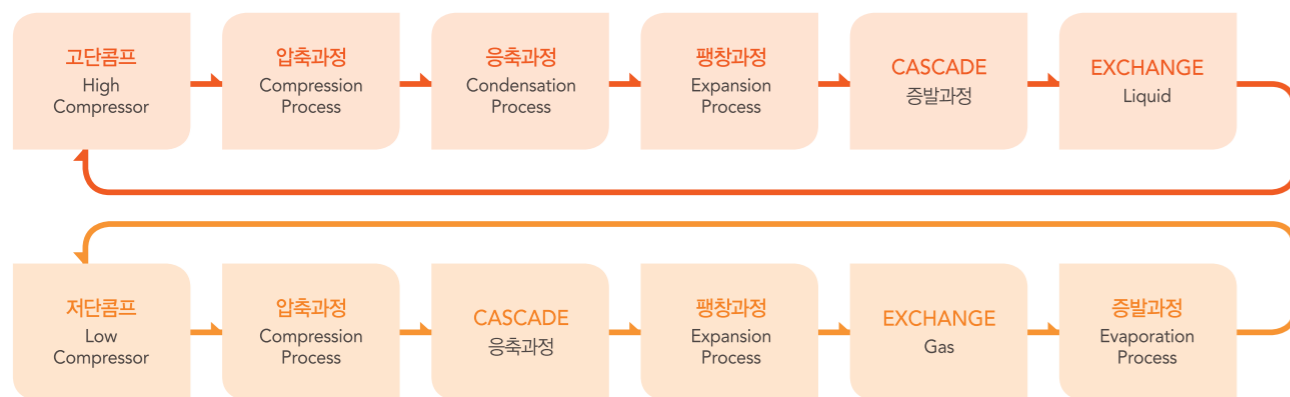
이원사이클(특허) 히트펌프 Binary Heat Pump(Patent Cycle)

저온의 공기에서 열에너지의 흡수능력이 좋은 R410A 냉매와 고온수의 생산능력이 뛰어난 R134a 냉매의 2종을 사용하여 CASCADE 열교환기에 의해서 상호 증발과정과 응축과정을 열교환하도록 하여, 혹한기의 겨울철에도 외기온도에 영향없이 안정적으로 고온수를 생산하도록 구성되어 있습니다.

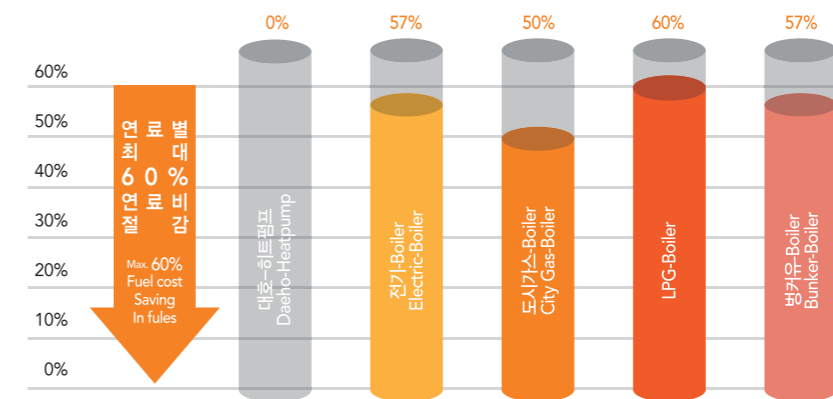
The binary cycle method is using 2 kinds refrigerant which has good absorbing capacity of heat energy R410A and excellent production ability of high temperature water R-134a.



이원사이클 방식 Binary Cycle Method

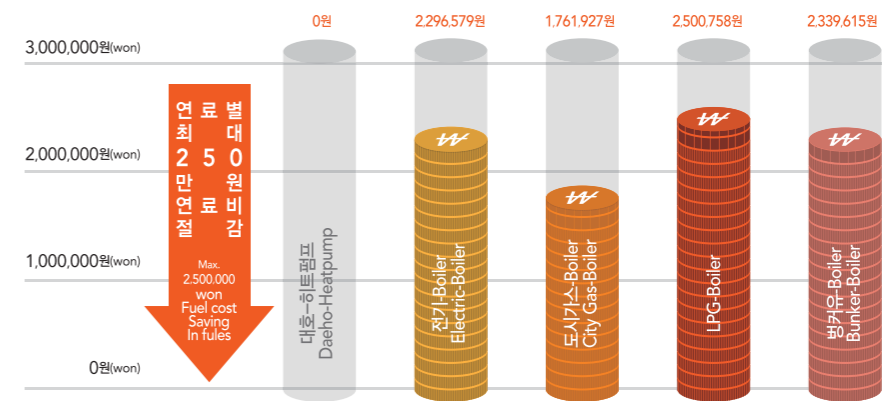


월간 절감비율(%) | 연료별 최대 60% 연료비 절감 Monthly saving ratio-Max. 60% fuel cost saving in fuels



월간 절감금액(원) | 연료별 최대 월 250만원 연료 비용 절감 (Dh-20hc기준)

Monthly saving amount(won.kr)-Max. 2,500,000 won/month fuel cost saving in fuels. (Dh-20hc standard)



항목 Item	연료별 In Fuels	대호-히트펌프 Daeho-Heatpump(Kw)	전기-Boiler Electric-Boiler(Kw)	도시가스-Boiler City Gas-Boiler(Nm³)	LPG-Boiler(Kg)	병커유-Boiler Bunker-Boiler(ℓ)
소요열량(Kcal/일) Carbric Requirement(Kcal/1day)		1,155,000				
단위 발열량(Kcal) Unit Heating Valve(Kcal)		2,000	860	9,420	11,050	9,360
1일 연료사용량 Daily Fuel Usage		578	1,343	123	105	123
연료단가(원) Fuel Price(won.kr)		100	100	950	1,370	1,100
1일 운전비용(원) Daily Operation Cost(won.kr)		57,750	134,302	116,481	143,199	135,737
월간 운전비용(원) Monthly Operation Cost(won.kr)		1,732,500	4,029,070	3,494,427	4,295,973	4,072,115
월간 절감액(원) Monthly Saving Cost(won.kr)		-	2,296,570	1,761,927	2,563,473	2,339,615
월간 절감비율(%) Monthly Saving Ratio(%)		0%	57%	50%	60%	57%

The Field of Application | 대호 냉각기 제품 적용분야



Exhibition | 전시회 및 기타

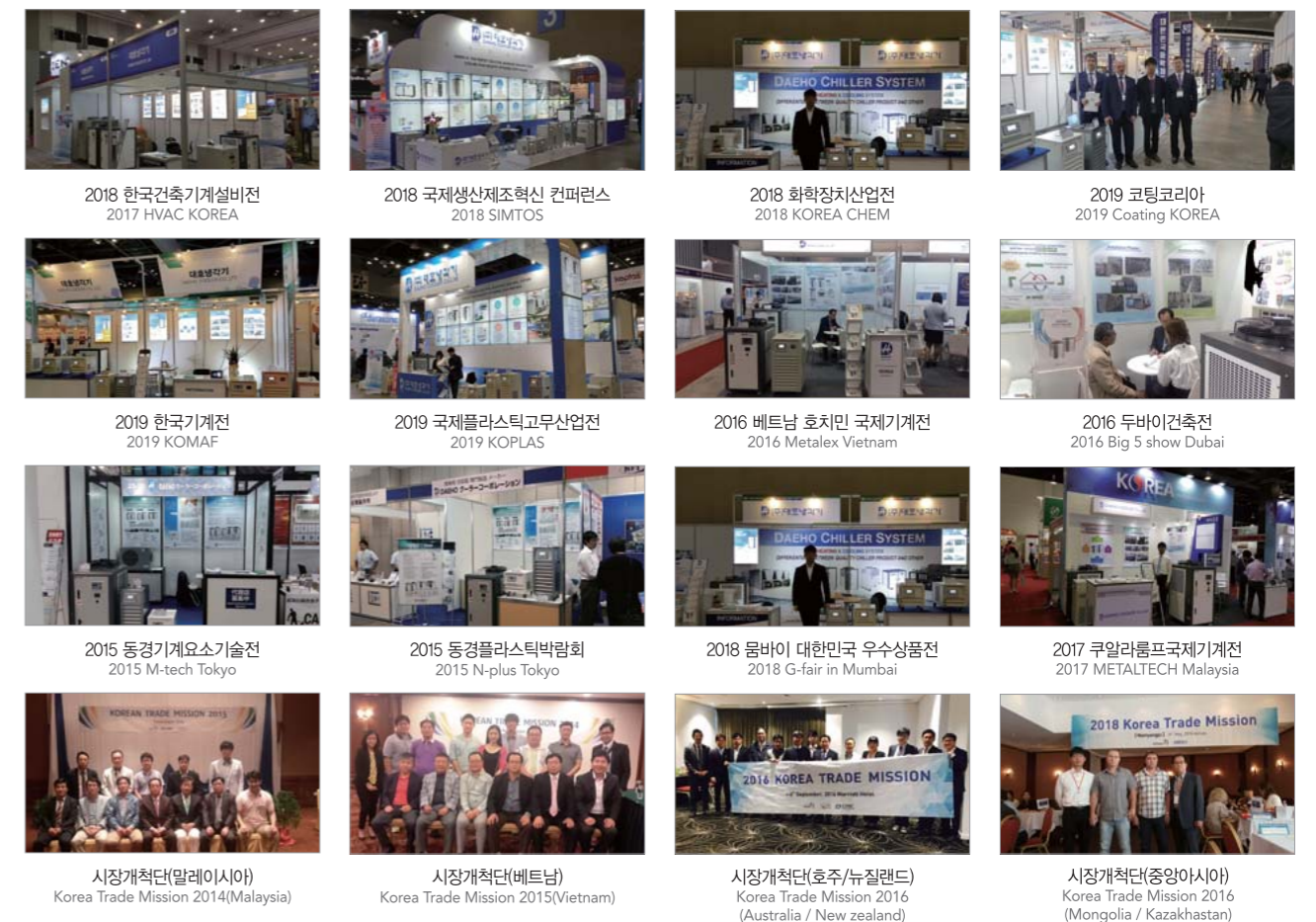
2009~2013



2014~2017



2018 & 해외전시회



DAEHO Certification & Patents | 기술 인증 및 특허



M/MP-Series
CE Certi.



A-Series
CE Certi.



Air-Source Heat Pump
CE Certi.



신재생에너지 설비 KS 인증
KS Certi. of New and
renewable energy facilities



ISO 9001-2015



ISO 14001-2015



INNOBIZ



기업부설연구소 인증서
Laboratory affiliated
with the company



열교환기 연결관 특허증
Certificate of patent



열교환기 특허증
Certificate of patent



히트펌프 특허증
Certificate of patent



디자인등록
Certificate of Design
registration



유망중소기업
Promising Small &
Medium enterprise



청년친화 중소기업
Youth-friendly Small &
Medium-sized enterprise



남양주 100대 명품기업 인증
The top 100 quality
companies Certi.



수출유망중소기업
Promising Exporting
small & medium
enterprise



하늘처럼 맑고 넓은 큰 뜻을 향해 끊임없는
도전과 변화속에서 새로운 혁신을 추구하는 기업
DAEHO AUTO CHILLER

Partnership | 협력 및 납품업체

업체기관 Enterprise Organization

삼성전기 삼성전기	LG전자 LG전자	포스코에너지 POSCO	S&T Motiv S&T대우	KONJIAM RESORT 곤지암리조트	Naturalway 내추럴웨이코리아	대웅제약 대웅제약
두산전자인업 두산전자인업	Laserve 랩세브	롯데건설 롯데건설	롯데푸드 롯데푸드	베드나무브러러리 베드나무브러러리	BUJEON 부전전자	주심방이엔지 삼방이엔지
KTC 한국거래소	SJ (주)세종이엔지 세종이엔지	Sindoh 신도리코	Shinil Sonic 신일초음파	SHD 신한벽지	Shinwa 신화이쿠아	CNI 씨엔아이테크놀로지
양천시스템(주) 양천시스템	EXICON 엑시콘	woowon 우원	정식품 정식품	CHANGSUNG 창성소프트셀	크린슨 크린슨	태일A&P 태일A&P
PICOSTECH 피코텍	KGI 한국과학기술연구원 한국과학기술연구원	KITECH 한국생산기술연구원	OMRON 한국오므론전장	한국원자력연구원 한국원자력연구원	KRIS 한국표준과학연구원	협성 협성정밀기계
HOTEL THE DESIGNERS 호텔더디자이너스	Neuros 뉴로스	YUJIN 유진	YIKC 와이어케이	레이저엔피시스 레이저엔피시스	SEGI 세기에어시스템	AQUUS 아쿠스
INNOSY 이노시엠	KOSTEEL 코스틸	TSI 티에스아이	CuPE GEL 큐브젤	대한전기공업주식회사 대한전기공업주식회사	* 외 900여 업체 납품 It is sold to 900 Companies including organizations etc.	

대학기관 University Organization

* 외 100여 대학기관 납품
It is sold to 100 Universities including university organizations etc.

서울대학교	고려대학교	연세대학교	성균관대학교	국민대학교	단국대학교	대구경북과학기술원
가천대학교(경원)	광운대학교	KNU 강원대학교	DSU Dongseo University 동서대학교	서울과학기술대학교	영남대학교	한양대학교
KU 건국대학교	POSTECH 포항공과대학교	부산대학교	세종대학교	광주과학기술원	서울대학교 응용물리연구소	CAU 중앙대학교

Daeho Chiller Company

who was recognized for chiller technical skill.

Will lead the future of industry.



Head office & Factory 본사 & 공장

경기도 남양주시 화도읍 마치로 284번길 112

112, Machiro 284 road, Hwado-eup, Namyangju-si, Gyeonggi-do, Korea

Tel +82-31-527-4181 **Fax** +82-31-527-3563 **e-mail** daeho1@daum.net

www.DAEHOCOOLER.co.kr / www.DHHEATPUMP.com